

## 3.5W高保真超低EMI防削顶单声道D类音频功率放大器

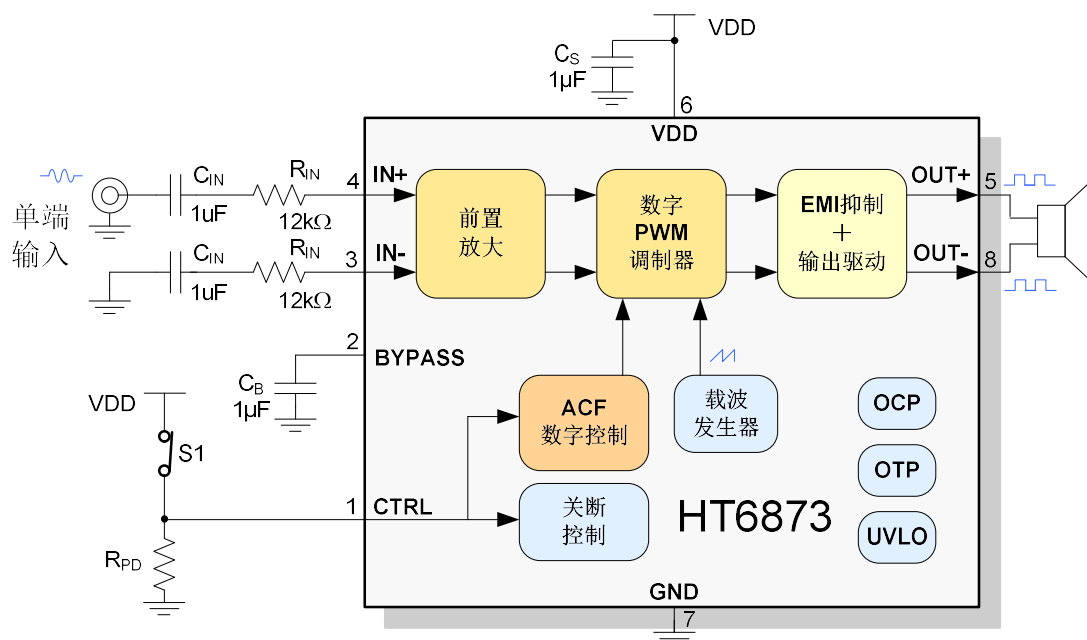
### ■ 特点

- 降低了内阻和热耗的EDMA专利技术，极大提升了输出功率和产品可靠性  
 $P_o=3.5\text{ W}$  ( $V_{DD}=5.0\text{V}$ ,  $R_L=4\Omega$ ,  $\text{THD+N}=10\%$ )  
 $P_o=5.5\text{ W}$  ( $V_{DD}=5.0\text{V}$ ,  $R_L=2\Omega$ ,  $\text{THD+N}=10\%$ )
- 优异的全带宽EMI抑制性能
  - a) 独创的主动边沿控制专利 (AROC, Active edge Ringing and Overshoot Control circuitry)
  - b) 辐射水平远在FCC Part15 Class B 标准之下;
  - c) 对系统中不同频段无线通信敏感模块无干扰, 如FM、CMMB、GSM、CDMA和Bluetooth等;
  - d) 减小了辐射和传导干扰, 降低了系统设计难度
- 高保真,  $\text{THD+N}=0.05\%$  ( $R_L=4\Omega$ ,  $P_o=1\text{W}$ ,  $f=1\text{kHz}$ )
- 全低噪应用, 高信噪比
- 防削顶失真功能(Anti-Clipping Function, ACF)
- 卓越的“咔嗒-噼啪”(Click-Pop)噪声抑制性能
- 低关断电流:  $0.01\mu\text{A}$
- 免滤波器数字调制, 直接驱动扬声器
- 过流、过热、欠压异常保护功能
- 无铅无卤绿色封装, SOP8L, SOP8L-PP, DFN8L (5mm\*6mm)

### ■ 应用

- 蓝牙音箱
- 便携式/USB音箱
- 2.1声道小音箱
- 扩音器
- ipad/iphone/ipod docking
- MP4, 导航仪

### ■ 典型应用图



- 平板电脑, 笔记本电脑
- 智能手机
- 小尺寸LCD电视/监视器
- 便携式游戏机

### ■ 概述

HT6873是一款高保真超低EMI的, 具有防削顶失真功能的单声道免滤波D类音频功率放大器。在5V电源, 10% THD+N, 4Ω负载条件下, 输出3.5W高功率, 在各类音频终端应用中维持高效率并提供AB类放大器高保真、低噪声的性能。

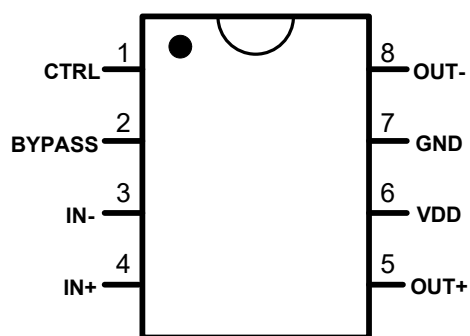
AROC辐射和传导干扰抑制电路使HT6873具有优异的全带宽低辐射性能, 在不加辅助滤波设计、输出喇叭线长20cm时的辐射水平远在FCC Part15 Class B 标准之下。

HT6873的防削顶失真功能可检测并抑制由于音乐、语音信号幅度过大或电池电压下降所引起的输出削顶失真(破音), 显著提高音质, 创造舒适的听音享受, 并保护扬声器免受过载损坏。针对不同需求, 防削顶具有ACF-1和ACF-2两种模式, 分别对应约3%和10%最大THD+N, 同时芯片具有ACF-Off 模式。

HT6873输出无需滤波网络, 极少的外部元器件节省了系统空间和成本, 是便携式应用的理想选择。

此外, HT6873内置的关断功能使待机电流最小化, 还集成了过流保护、过温保护和欠压异常保护等功能。

## ■ 引脚信息



顶视图

## ■ 引脚定义\*1

SOP8L/DFN8L 引脚号	引脚 名称	I/O	ESD 保护电路	功能
1	CTRL	I	PN	ACF模式和关断模式控制端
2	BYPASS	A	PN	模拟参考电压
3	IN-	A	PN	反相输入端（差分-）
4	IN+	A	PN	同相输入端（差分+）
5	OUT+	O	-	同相输出端（BTL+）
6	VDD	Power	-	电源
7	GND	Ground	-	地
8	OUT-	O	-	反相输出端（BTL-）

注1 I: 输入端 O: 输出端 A: 模拟端  
当大于VDD的电压外加于PN保护型端口（ESD保护电路由PMOS和NMOS组成）时，PMOS电路将有漏电流流过。

## IMPORTANT NOTICE

### 注意

Jiaxing Heroic Electronic Technology Co., Ltd (HT) reserves the right to make corrections, modifications, enhancements, improvements, and other changes to its products and services at any time and to discontinue any products or services. Customers should obtain the latest relevant information before placing orders and should verify that such information is current and complete.

嘉兴禾润电子科技有限公司（以下简称HT）保留对产品、服务、文档的任何修改、更正、提高、改善和其他改变，或停止提供任何产品和服务的权利。客户在下单和生产前应确保所得到的信息是最新、最完整的。

HT assumes no liability for applications assistance or customer product design. Customers are responsible for their products and applications using HT components.

HT对相关应用的说明和协助以及客户产品的板级设计不承担任何责任。

HT products are not authorized for use in safety-critical applications (such as life support devices or systems) where a failure of the HT product would reasonably be expected to affect the safety or effectiveness of that devices or systems.

HT的产品并未授权用于诸如生命维持设备等安全性极高的应用中。

The information included herein is believed to be accurate and reliable. However, HT assumes no responsibility for its use; nor for any infringement of patents or other rights of third parties which may result from its use.

本文中的相关信息是精确和可靠的，但HT并不对其负责，也不对任何可能的专利和第三方权利的侵害负责。

Following are URLs and contacts where you can obtain information or supports on any HT products and application solutions:

下面是可以联系到我公司的相关链接和联系方式：

### 嘉兴禾润电子科技有限公司

#### Jiaxing Heroic Electronic Technology Co., Ltd.

地址：浙江省嘉兴市凌公塘路3339号JRC大厦A座三层

Add: A 3rd floor, JRC Building, No. 3339, LingGongTang Road, Jiaxing, Zhejiang Province

Sales: 0573-82585539, sales@heroic.com.cn

Support: 0573-82586151, support@heroic.com.cn

Fax: 0573-82585078

E-mail: support@heroic.com.cn

Website: www.heroic.com.cn; wap.heroic.com.cn

Wechat MP: HEROIC\_JX

QQ: 75467400

请及时关注禾润官方微信公众号，随时获取最新产品信息和技术资料！

